

Информационный лист нового прибора

Технические характеристики могут быть изменены без предварительного уведомления
© OMRON ХЭЛСКЭА ЕВРОПА Б.В.

Торговое наименование: **M3 Expert**
Код продукта: **HEM-7132-ALRU**

1. Категория продукта, модель и код продукта

*Измеритель артериального давления и частоты пульса
автоматический
M3 Expert (HEM-7132-ALRU)*

2. Производитель:

Наименование:	ОМРОН ХЭЛСКЭА Ко., Лтд
Адрес	53, Кунотсубо, Терадо-чо, Муко, Киото 617-0002 ЯПОНИЯ
Телефон	+31 23 5544700
Факс	+31 23 5544701
Электронная почта	info.omronhealthcare@eu.omron.com

3. Производственное подразделение:

Наименование:	ОМРОН ДАЛЯНЬ Ко., Лтд
Адрес	№ 3, Сонг Цзян Роуд Экономик энд Текникал Девелопмент Зоне Далянь 116600, КИТАЙ
Телефон	+31 23 5544700
Факс	+31 23 5544701
Электронная почта	info.omronhealthcare@eu.omron.com

ОМРОН ХЭЛСКЭА ЕВРОПА Б.В.
Скорпиус 33, 2132 ЛР Хуфддорп, НИДЕРЛАНДЫ
А/Я Почтовый ящик 2050, 2130 Джл Хуфддорп, НИДЕРЛАНДЫ
Телефон: +31 (0)23 55 44 700, факс: +31 (0)23 55 44 701
www.omron.healthcare.com

BANKERS Банк Токио-MITUSBISHI (Голландия) Н.В.
ACC. NR. 063.56.15.320 IBAN NL95B0TK0635615320
SWIFT BOTKNL2X
Торговая палата NR. 342.10306
BTW/VAT NR. NL8132.86.281.B01

4. Изображение продукта



5. В комплекте / дополнительные принадлежности

Категория продукта	Модель	Код
<i>В комплекте</i>		
Универсальная манжета	HEM-RML31-E	Универсальная манжета
Адаптер	Адаптер сетевой S	HEM-ACW5-E
<i>Дополнительно</i>		
Манжета на плечо	CS2	HEM-CS24-E

6. Общее описание

Измеритель артериального давления M3 Expert (HEM-7132-ALRU) является профессиональным медицинским прибором, предназначенным для измерения артериального давления на основе осциллометрического принципа.

Измеритель артериального давления M3 Expert (HEM-7132-ALRU) производится в комплекте с установленными принадлежностями, необходимых для применения по назначению:

1. Монитор
2. Манжета на плечо: Универсальная манжета (HEM-RML31-E),
дополнительно: детская манжета CS2 (HEM-CS24-E)
3. Руководство по эксплуатации
4. Журнал для записи артериального давления
5. Сетевой адаптер: Сетевой адаптер S (HEM-ACW5-E)
6. Батареи в комплекте
7. Футляр для хранения
8. Гарантийный талон

Полный комплект медицинского прибора указан в руководстве по эксплуатации в разделе Использование Устройства.

7. Назначение

Устройство является измерителем артериального давления, предназначенным для измерения артериального давления и частоты пульса.

8. Область применения

Прибор предназначен для использования в больницах, врачебных кабинетах, клиниках и других медицинских учреждениях, а также для домашнего использования.

9. Пользователь

Данный прибор предназначен для использования медицинскими работниками и пациентами, которые знают общие принципы работы данного устройства и содержание инструкции по эксплуатации.

10. Показания к применению

Назначение медицинского прибора определяется производителем:

Устройство предназначено для измерения кровяного давления и частоты пульса у взрослого населения, которое способно выполнять инструкции по

эксплуатации, а также при условии соответствия окружности руки диапазону, указанному на манжете.

Целевое использование манжеты:

Манжета OMRON крепится на верхней части руки для неинвазивного измерения кровяного давления.

11. Характеристики (особенности)

- Технология интеллектуального измерения Intellisense
- Объем памяти 100 измерений
- Функция определения нерегулярного сердцебиения
- Индикатор уровня артериального давления
- Индикатор правильной фиксации манжеты
- Средний объем
- Цветовой индикатор артериального давления
- Определение телодвижения

12. Как использовать данное устройство

Основные шаги:

1. Наложить манжету правильно на обнаженную руку или на тонкий слой одежды.
2. Нажать кнопку Старт.
3. Записать кровяное давление и частоту пульса в журнале для записи артериального давления.

Прочитать Инструкцию по эксплуатации для получения полной информации о применении данного продукта.

13. Технические характеристики

Название продукта:	Измеритель артериального давления и частоты пульса автоматический OMRON
Модель	M3 Expert (HEM-7132-ALRU)
Дисплей	ЖК-дисплей
Метод измерения	Осциллометрический
Диапазон измерений, давление	от 0 до 299 мм. рт.ст
Диапазон измерений, пульс	от 40 до 180, 1/мин

Пределы допускаемой погрешности, давление	±3 мм рт. ст.
Пределы допускаемой погрешности, пульс	±5 %
Компрессия	Автоматическая, с помощью электрического компрессора, управляемого системой неформальной логики
Декомпрессия	Клапан автоматического сброса давления
Память	100 измерений
Параметры источника питания	DC 6V - 4W
Источник питания	4 щелочных элемента питания 1,5 В типа «AAA» или сетевой адаптер (сетевой адаптер S 60240HW5SW, INPUT AC100-240В 50/60Гц 0.12А)
Срок службы батарей	Приблизительно 1000 измерений (при использовании щелочных элементов питания)
Рабочая часть аппарата	 =Тип BF
Защита от поражения электрическим током	С внутренним источником питания медицинского электрооборудования (при использовании только батарей)  =Класс II медицинского электрооборудования (сетевой адаптер)
Рабочая температура	от +10 до +40°C
влажность	от 30 до 85 %
Условия хранения:	
температура	от -20 до 60°C
влажность	от 10 до 95%
давление воздушной массы	от 700 до 1060 гПа
IP классификация	IP 20
Масса электронного блока	приблизительно 295 г без элементов питания
Масса манжеты	приблизительно 170 г
Габаритные размеры электронного блока	107 x 141 x 79 мм
Внешние габариты манжеты	594 мм × 145 мм

Допустимая окружность манжеты	от 22 до 42 см
Материал манжеты	Нейлон, полиэстер, поливинилхлорид
Комплекс поставки	Электронный блок, манжета NEM-RML31, руководство по эксплуатации, футляр для хранения прибора, сетевой адаптер S (60240HW5SW), комплект элементов питания, гарантийный талон, журнал для записи артериального давления.

14. Используемые материалы

<i>Основной продукт</i>	
Наименование	Материал
Корпус	АБС (акрилонитрилбутадиенстирол)
Крышка отсека для батареи	АБС (акрилонитрилбутадиенстирол)
Передняя панель	ПК (поликарбонат)
Кнопка	АБС (акрилонитрилбутадиенстирол)
Манжета	Нейлон и Полиэстер
Трубка	ПВХ (поливинилхлорид)
Упаковка	Картон
Руководство по эксплуатации	Бумага

<i>Манжеты</i>	
Наименование	Материал
Окантовочная лента	Полиэстер
Покрытие из ткани	Полиэстер
Воздушная трубка	Поливинилхлорид (ПВХ)
Крепеж на крючок и на петли	Крючок: Поливинилхлорид (ПВХ) Петля: Нейлон
Металлическое кольцо	Сталь (SWRM)
Воздушные пробки к прибору	Акрилонитрилбутадиенстирол (АБС)

Воздушные пробки к манжетам	Поливинилхлорид (ПВХ)
-----------------------------	-----------------------

15. Титульная страница руководства по эксплуатации

RU

OMRON

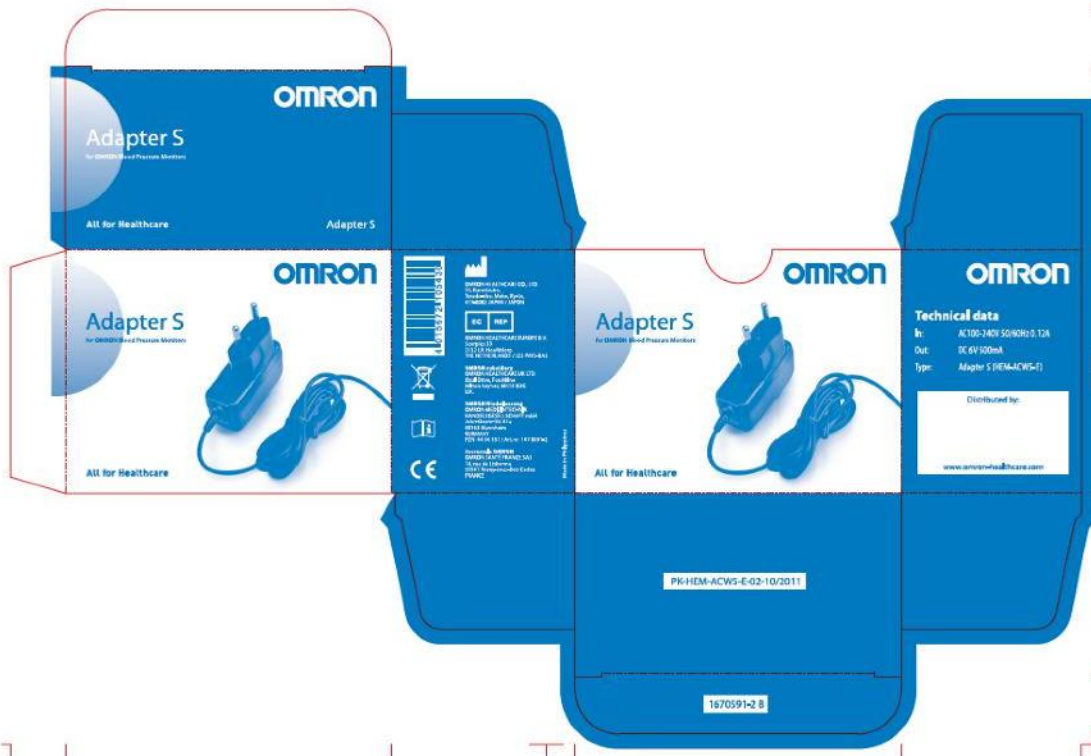
**Измеритель
артериального
давления и частоты
пульса автоматический**



**Модель M3 Expert
Руководство по эксплуатации**

IM-HEM-7132-ALRU-RU-01-01/2014
7999791-3A





17. Технические требования к упаковке согласно схеме разъяснения

Упаковка	Количество	Пример. масса, г	Пример. размеры Ш x Д x В, мм
Основной блок, за исключением вспомогательных принадлежностей	1	295	107 x 141 x 79 мм
Комплект поставки	1	744	125 x 118 x 165
Картонный короб	10	8.4 кг	615 x 268 x 200

18. Список Европейских Стандартов согласно Декларации Соответствия

Применяемые Директивы: Директива по медицинским приборам (ДМП) 93/42/ЕЕС

EN980:2008
 EN1041:2008
 EN1060-1:1995+A2:2009
 EN1060-3:1997+A2:2009
 EN60601-1:2006
 EN60601-1-2:2007
 IEC60601-1-6:2010
 EN ISO14971:2012
 EN ISO10993-1:2009
 EN ISO10993-5:2009
 EN ISO10993-10:2010
 EN62304:2006
 EN62366:2008
 EN6060101011:2010
 EN80601-2-30:2010

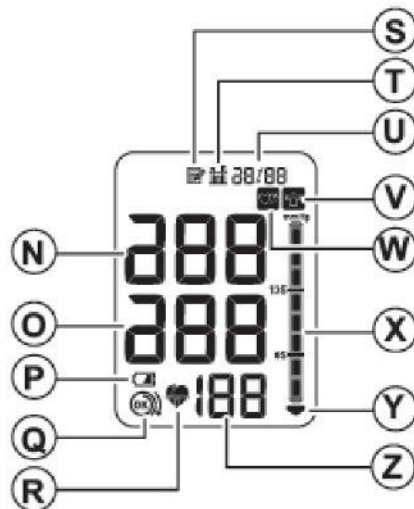
Данный медицинский прибор принадлежит ко II классу риска.

19. Эксплуатация и уход, иконки и сообщения об ошибках

Очистка Прибора

Прибор необходимо очищать мягкой и сухой тканью, или мягкой увлажненной тканью с нейтральным чистящим средством для чистки электронного блока и манжеты.

Иконки на IM:



- N. Систолическое артериальное давление
- O. Диастолическое артериальное давление
- P. Символ низкого уровня заряда батареи
- Q. Символ правильной фиксации манжеты
- R. Символ сердцебиения (Мигание во время измерения)
- S. Символ памяти
- T. Символ среднего объёма
- U. Кнопка регулировки даты/времени
- V. Символ ошибка движения
- W. Символ аритмии
- X. Индикатор уровня артериального давления
- Y. Символ декомпрессии
- Z. Изображение пульса/объем памяти

Иконки на упаковке:

135
85

Графическая шкала уровня АД позволяет оценить уровень вашего систолического и диастолического давления относительно нормальных значений для домашних измерений (135/85 мм рт. ст.)

SYS
DIA

Если значение превышает норму, загорится соответствующий оранжевый индикатор Easy High Blood Pressure Level Indicator

OK

Индикатор правильной фиксации манжеты Cuff Wrap Guide

Heartbeat

Индикатор аритмии Irregular Heartbeat Detection

Memory

Память на 100 измерений с регистрацией даты и времени 100 Memories with date & time stamp

Cuff

Универсальная манжета 22-42 см Easy Cuff 22-42 cm

Average

Среднее значение трех измерений за 10 минут Average Reading Function





Body

Индикатор движения Body Movement Detection

Stroke

Предотвращение инсульта. Выявление факторов риска инсульта Stroke prevention. Helps to detect stroke risks

Сообщения об ошибках:

Условное обозначение ошибки	Причина	Способ решения
	Обнаружен нерегулярный пульс.	Расстегните застежку и снимите манжету. Подождите 2—3 минуты и выполните еще одно измерение. Повторите шаги в разделе 3.3. При повторном появлении этого символа обратитесь к лечащему врачу.
	Движение во время измерения.	Внимательно прочитайте и повторите шаги, описанные в разделе 3.3.
	Манжета закреплена недостаточно плотно.	Наложите манжету правильно. Обратитесь к разделу 3.1.
	Низкий уровень заряда элементов питания.	Элементы питания рекомендуется заменять заранее. Обратитесь к разделу 2.1.
	Элементы питания полностью разряжены.	Их нужно немедленно заменить. Обратитесь к разделу 2.1.
E1	Воздушный штекер не подсоединен.	Плотно вставьте штекер. Обратитесь к разделу 3.1.
	Манжета закреплена недостаточно плотно.	Наложите манжету правильно. Обратитесь к разделу 3.1.
	Утечка воздуха в манжете.	Замените манжету новой. Обратитесь к разделу 5.3.
E2	Движение во время измерения; манжета недостаточно накачена.	Повторите измерение. Не двигайтесь и не разговаривайте во время измерения. Обратитесь к разделу 3.3.
		Если символ «E2» появляется неоднократно, следует вручную нагнать воздух в манжету до тех пор, пока давление не поднимется на 30—40 мм рт. ст. выше предыдущего значения измерения. Обратитесь к разделу 3.3.
E3	При накачивании манжеты было превышено допустимое давление, а затем воздух был выпущен автоматически при нагнетании воздуха в манжету вручную.	Не прикасайтесь к манжете и/или не перегибайте воздуховодную трубку во время измерения. Не перекачивайте манжету больше необходимого значения. Обратитесь к разделу 3.3.
E4	Движение во время измерения.	Повторите измерение. Не двигайтесь и не разговаривайте во время измерения. Обратитесь к разделу 3.3.
E5	Манжете мешает одежда на плече.	Снимите одежду, мешающую манжете. Обратитесь к разделу 3.1.
E _r	Ошибка прибора.	Свяжитесь с техническим центром OMRON.

20. Предостережения

Предупреждение: Описывает ситуацию, которая потенциально может нанести ущерб или привести к смерти или серьезной травме.

(Основное использование)

Проконсультироваться со своим врачом перед использованием прибора во время беременности, в том числе при преэклампсии, или при диагнозе аритмии или атеросклерозе.

Не использовать прибор на травмированной руке или на руке во время медицинского лечения.

Не применять манжету на руку, находясь на внутривенном капельном введении или на переливании крови.

Проконсультироваться со своим врачом перед использованием устройства на руку с артерио-венозным шунтом (A-V).

Не использовать прибор с другим медицинским электрооборудованием одновременно.

Не использовать прибор в радиусе действия высокочастотного хирургического оборудования, аппаратов магнитно-резонансной терапии, компьютерных томографов или в среде с повышенным содержанием кислорода.

Воздуховодная трубка или кабель сетевого адаптера могут привести к удушью младенцев.

Прибор содержит мелкие части, которые могут быть опасны для маленьких детей.

(Использование сетевого адаптера)

При наличии повреждений прибора или сетевого шнура, ни в коем случае не используйте сетевой адаптер. Выключить питание и немедленно отключить кабель питания.

Вставить сетевой адаптер в сетевую розетку напряжения. Не использовать в многоразъемной сетевой розетке.

Никогда не включать или отключать кабель питания от розетки мокрыми руками.

Внимание: Указывает на потенциально опасную ситуацию, которая, если ее не устранить, может привести к травмам легкой и средней тяжести пользователя или пациента или повредить оборудование или другое имущество.

(Основное использование)

Всегда консультироваться со своим врачом. Самодиагностика измерения показателей и самолечение может нанести вред.

Людям с серьезными проблемами кровообращения или заболеванием крови, следует проконсультироваться с врачом перед использованием прибора, поскольку компрессия нарукавной манжеты может стать причиной образования синяков.

Если есть какие-либо нарушения в процессе измерения показателей, снимите манжету.

Не применять прибор в отношении новорожденных пациентов, детей или лиц, которые не могут выразить свои намерения.

Не накачивать манжету больше, чем надо.

Не использовать прибор для целей, предназначенных не для измерения артериального давления.

Использовать только одобренную нарукавную манжету для данного прибора.

Использование других нарукавных манжет приводит к неверным показателям измерения артериального давления.

Не использовать мобильный телефон или другие устройства, которые излучают электромагнитные поля рядом с прибором. Это может привести к неправильной работе прибора.

Не разбирать электронный блок или нарукавную манжету.

Не использовать в месте с повышенной влажностью или в месте, где вода может попасть на данный прибор. Это может привести к повреждению прибора.

Не использовать прибор во время движения (в машине, в самолете).

Не проводить измерения чаще, чем надо. Это может привести к внутреннему кровотечению вследствие нарушения кровообращения.

Проконсультироваться со своим врачом в случае, если в истории болезни была мастэктомия.

(Использование сетевого адаптера)

Полностью вставить вилку в розетку.

При отсоединении вилки не тянуть за кабель питания. Обязательно придерживать вилку.

При обращении с кабелем питания, соблюдать следующие правила:

Не повредить.

Не разрывать.

Не вскрывать.

Не изгибать или тянуть с усилием.

Не крутить.

Не связывать в узел во время использования.

Не перетягивать.

Не класть под тяжелые предметы.

Протирать вилку от пыли.

Отключить электронный блок, если он не используется.

Отключить вилку перед чисткой.

Использовать оригинальный сетевой адаптер, предназначенный для данного прибора.

Использование неподдерживаемых адаптеров может привести к повреждению и/или может быть опасным для прибора.

(Использование батареи)

Не вставлять батареи с несоответствующей полярностью.

Использовать только 4 щелочных или марганцевых элемента питания «AA» для данного устройства. Не использовать другие виды батарей. Не использовать одновременно новые и старые батареи.

Извлечь батареи, если устройство не будет использоваться в течение трех или более месяцев.

Общие меры предосторожности

• Не изгибать или тянуть с усилием манжету или воздуховодную трубку.

• Не нажимать на воздушную трубку во время измерения показателей артериального давления.

• Чтобы отключить воздушную пробку, потянуть воздушную пробку от электронного блока, а не от самой трубки.

• Не допускать падения электронного блока и не подвергать прибор сильным ударам и вибрациям.

• Не накачивать нарукавную манжету, если она не обернута вокруг руки.

• Не использовать прибор вне указанных условий. Это может привести к ошибочным измерениям.

- Прочитать и следовать "Важная информация об электромагнитной совместимости (ЭМС)" в разделе 6 «Технические характеристики».

- Прочитать и следовать правилам "Правильная утилизация данного продукта" в разделе 6 «Технические характеристики" при утилизации прибора и любых других используемых принадлежностей или дополнительных частей.

21. Утилизация

Поскольку существует риск загрязнения окружающей среды, необходимо следовать национальным и местным нормативным актам по утилизации или переработке отходов данного оборудования и батарей.

22. Транспортировка и хранение

Хранить прибор и компоненты в чистом, безопасном месте.

Не использовать абразивные или легко испаряющиеся чистящие средства.

Не мыть прибор и его компоненты или погружать их в воду.

Не использовать бензин, растворители или другие растворяющие средства для чистки прибора.

Хранение и транспортировка:

Диапазон температур: -20 до +60°C (-4 до 140°F)

Диапазон влажности: 10 до 95%RH

Атмосферное давление: 700 до 1060 гПа

23. Гарантия и срок службы

Срок гарантии на электронный блок – 5 лет

Срок службы электронного блока – 10 лет

Условия гарантии указаны в гарантийном талоне

24. Ремонт

Не пытаться самостоятельно разбирать или ремонтировать данный прибор или его компоненты. Обратиться к авторизованному офису OMRON по обслуживанию розничных клиентов или дистрибьютору.

25. Местонахождение данных о регистрации и метрологии

Регистрационные данные находятся в руководстве по эксплуатации